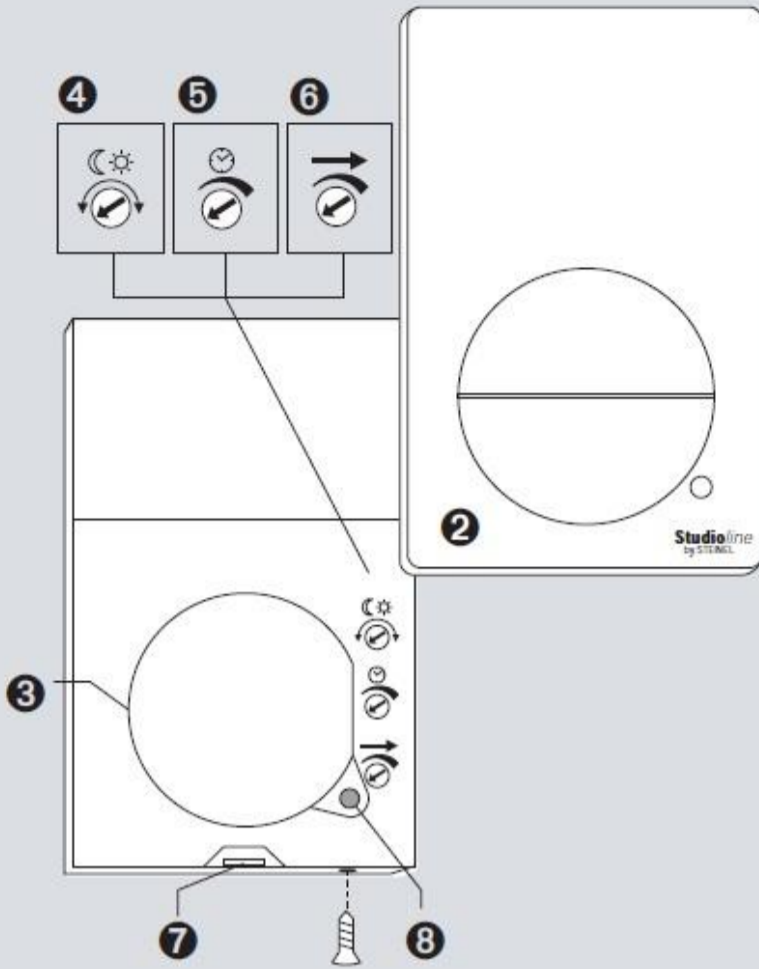
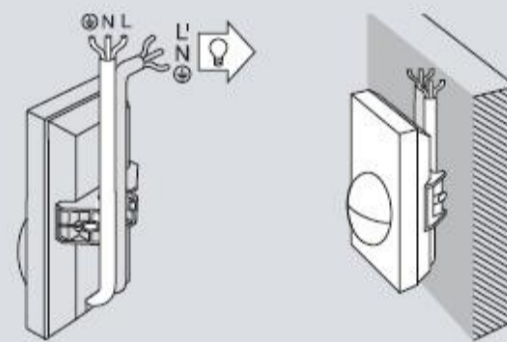
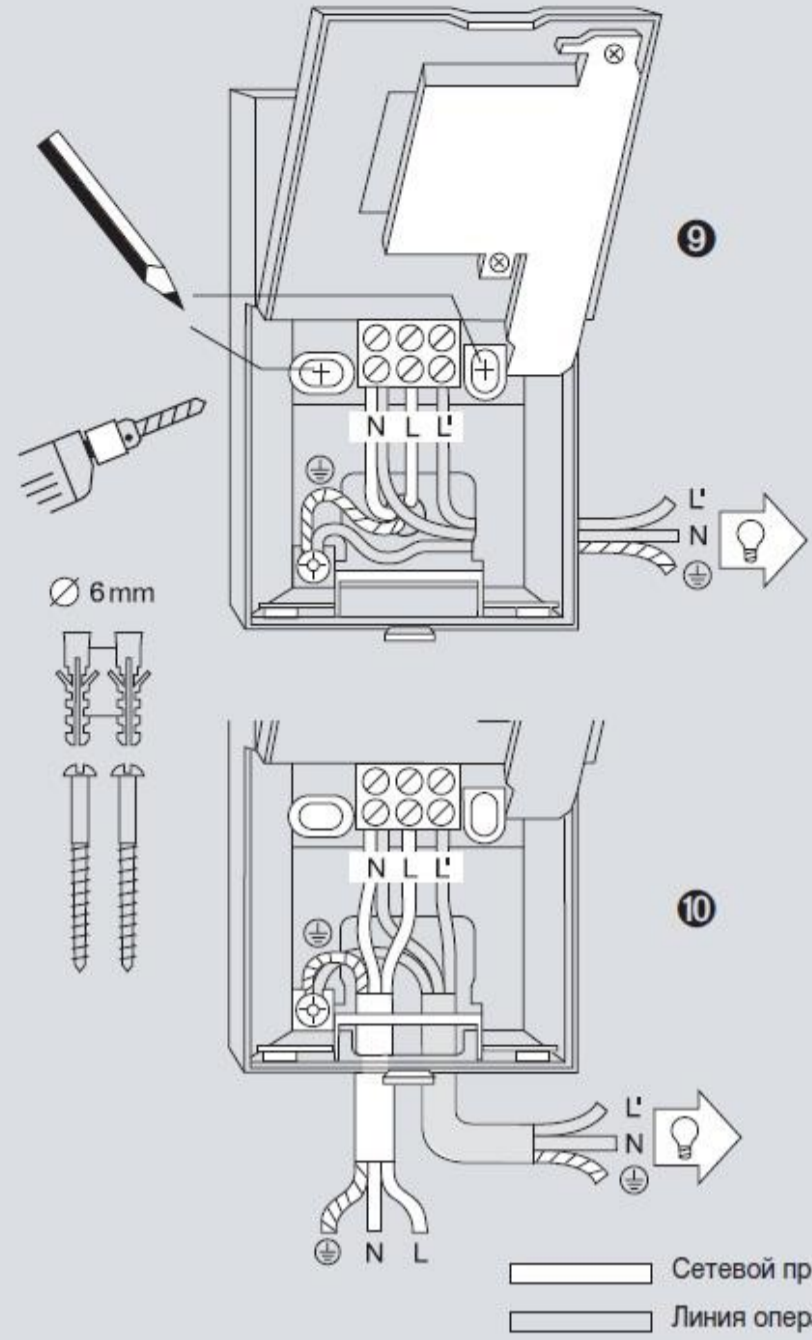


Монтаж HF 3600:



Крепежный винт

- ② Декоративный кожух
- ③ ВЧ-датчик
- ④ Установка сумеречного порога: 2 – 2000 лк
- ⑤ Установка времени включения лампы: 5 сек. – 30 мин.
- ⑥ Установка дальности действия: 1 – 8 м
- ⑦ Корпус откидывается для монтажа и подключения к электросети
- ⑧ Светоизлучающий диод (СИД)
- ⑨ Подвод провода скрытой проводки
- ⑩ Подвод провода открытой проводки



Подвод провода открытой проводки
через отверстие монтажной панели