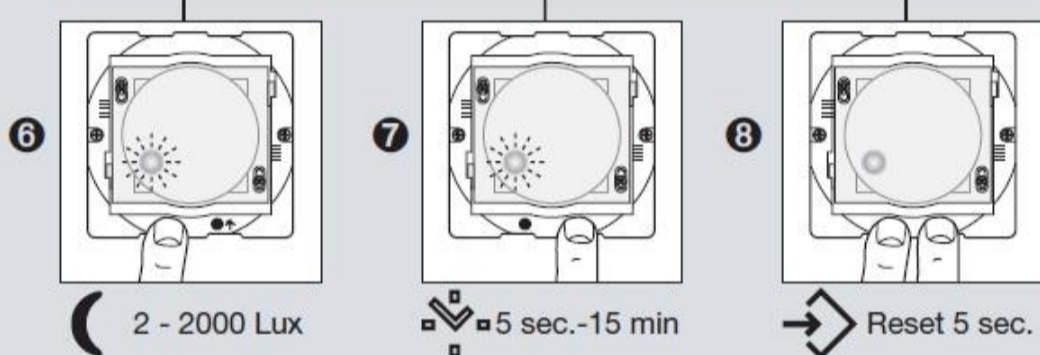
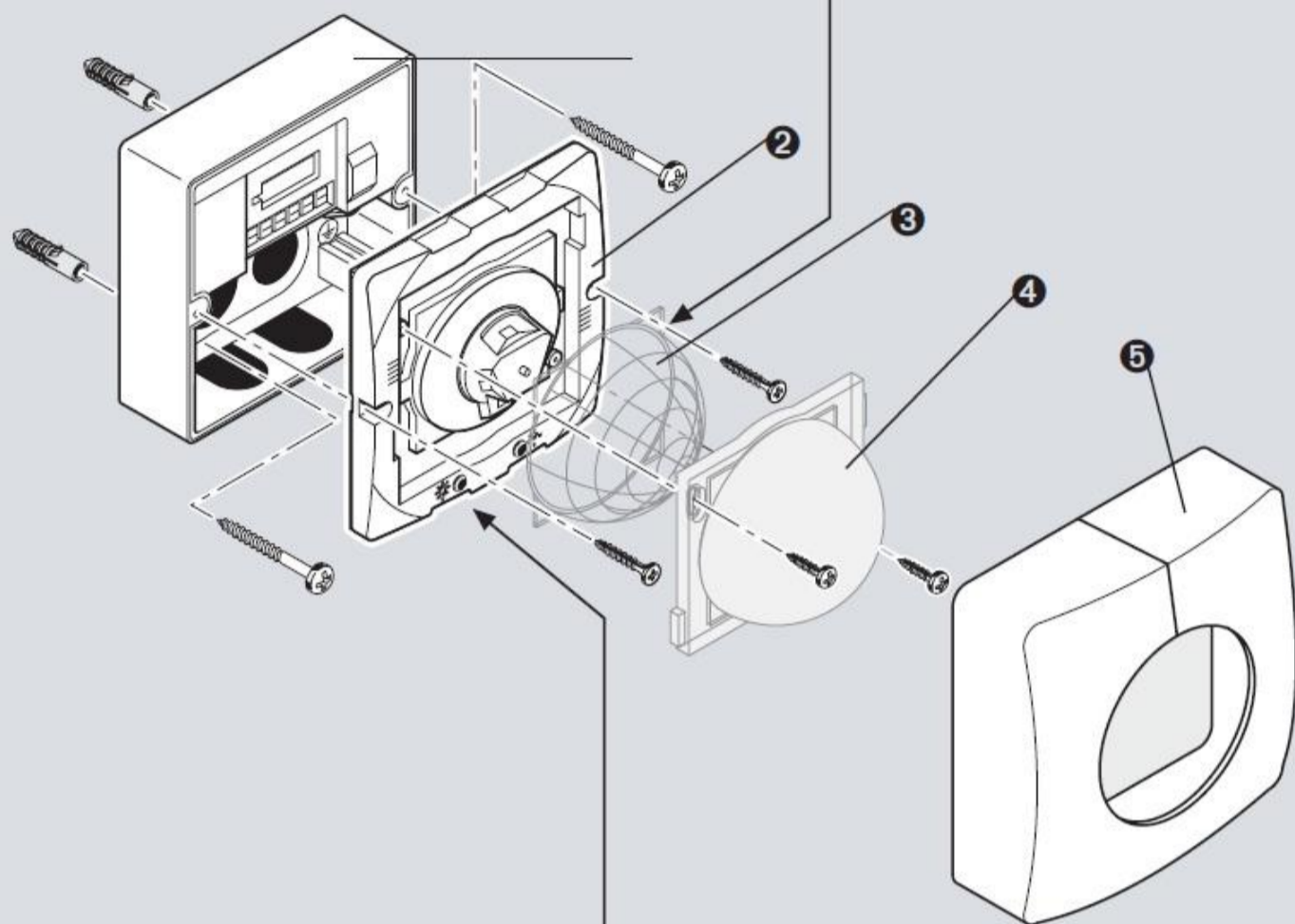
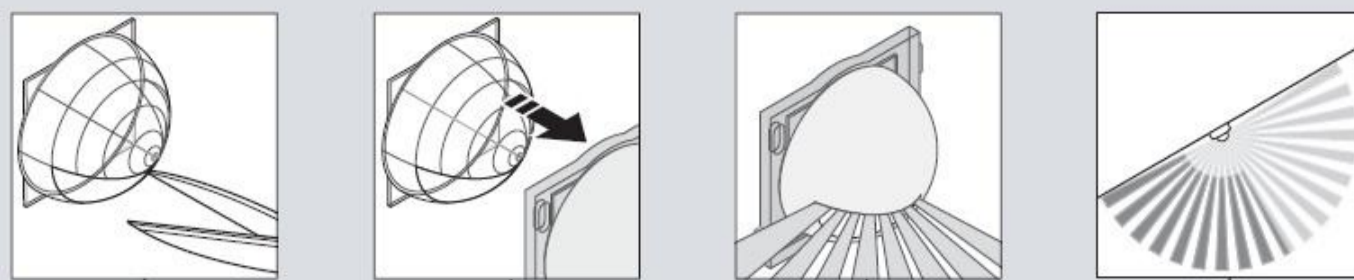


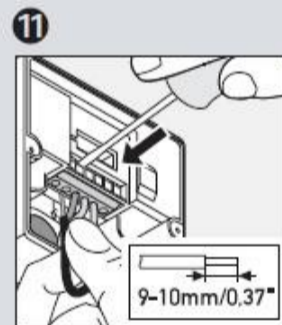
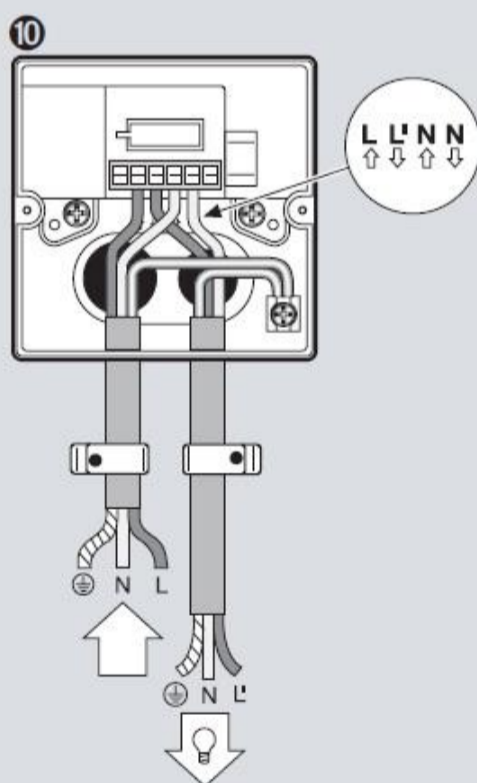
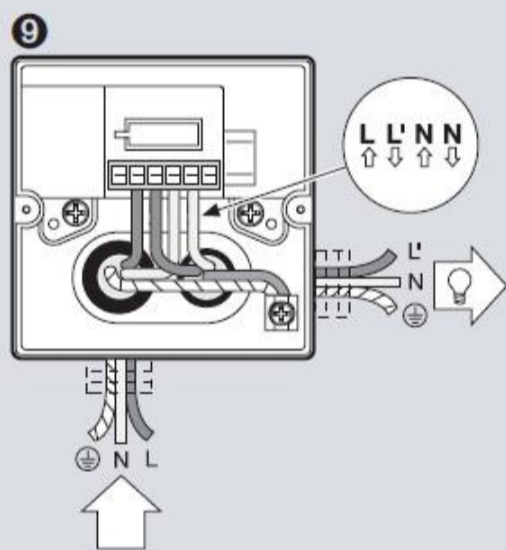
Монтаж IS 3180 / IS 3360 / IS 345:



6 2 - 2000 Lux

7 5 sec.-15 min

8 Reset 5 sec.



Блок питания

- 2 Установка датчика
- 3 Установка заслонок под линзой
- 4 Крепление винтами линзы
- 5 Установка
- 6 Установка сумеречного порога (2 – 2000 лк)
- 7 Установка времени включения лампы (5 сек. – 15 мин.)
- 8 Кнопка для сброса установленного времени включения и сумеречного порога на стандартные значения 2000 лк и 5 сек.
- 9 Подвод кабеля скрытой проводки
- 10 Подвод кабеля открытой проводки
- 11 Подвод кабеля открытой проводки к контактным зажимам