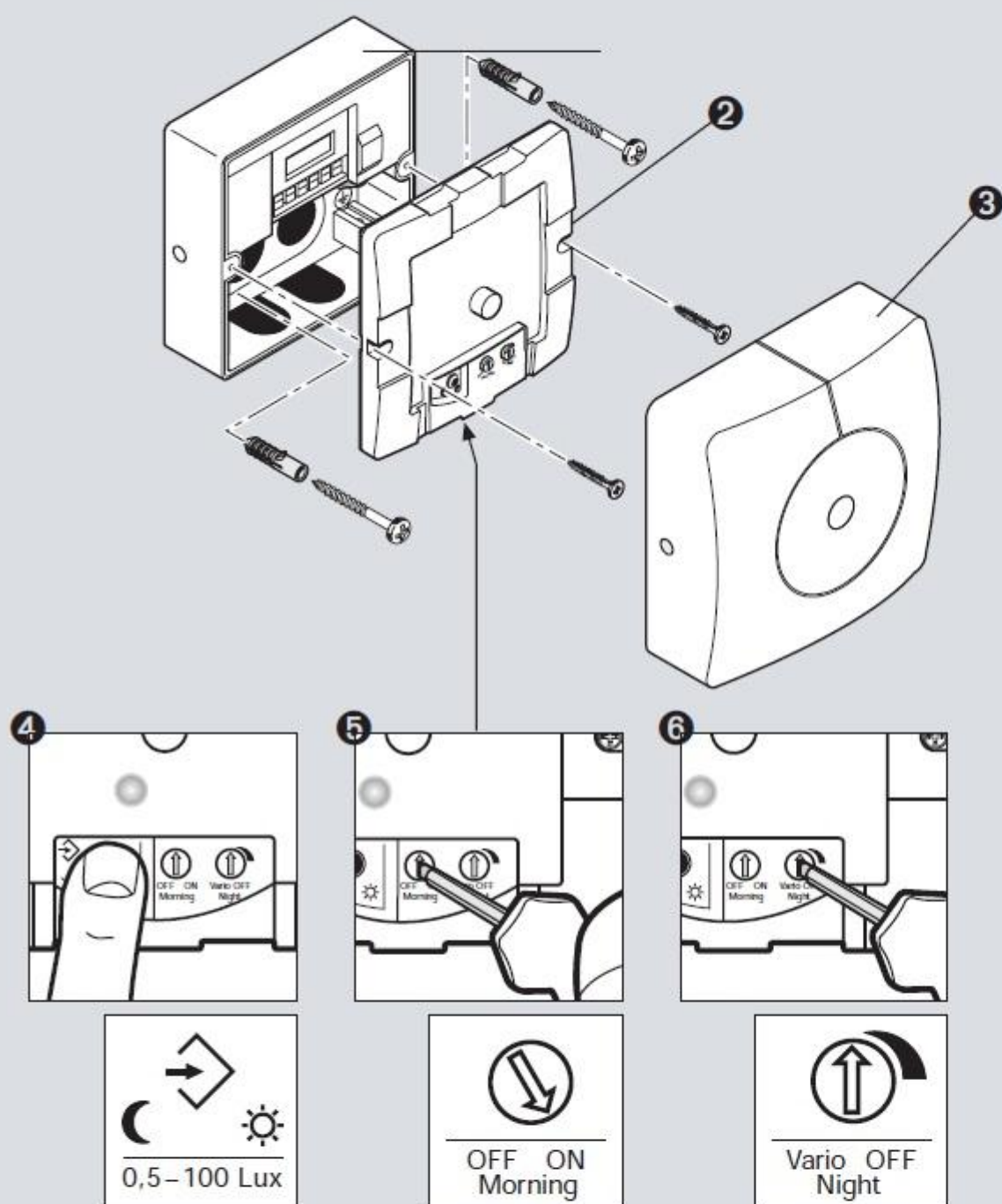


Монтаж NM 5000-2:



Блок питания

- 2** Установка датчика
- 3** Установка декоративной панели
- 4** Установка сумеречного порога (0,5 – 100 лк)
- 5** Установка утреннего режима ВКЛ/ВЫКЛ
- 6** Установка ночного режима экономии
- 7** Подвод кабеля открытой проводки
- 8** Присоединение к контактным зажимам

