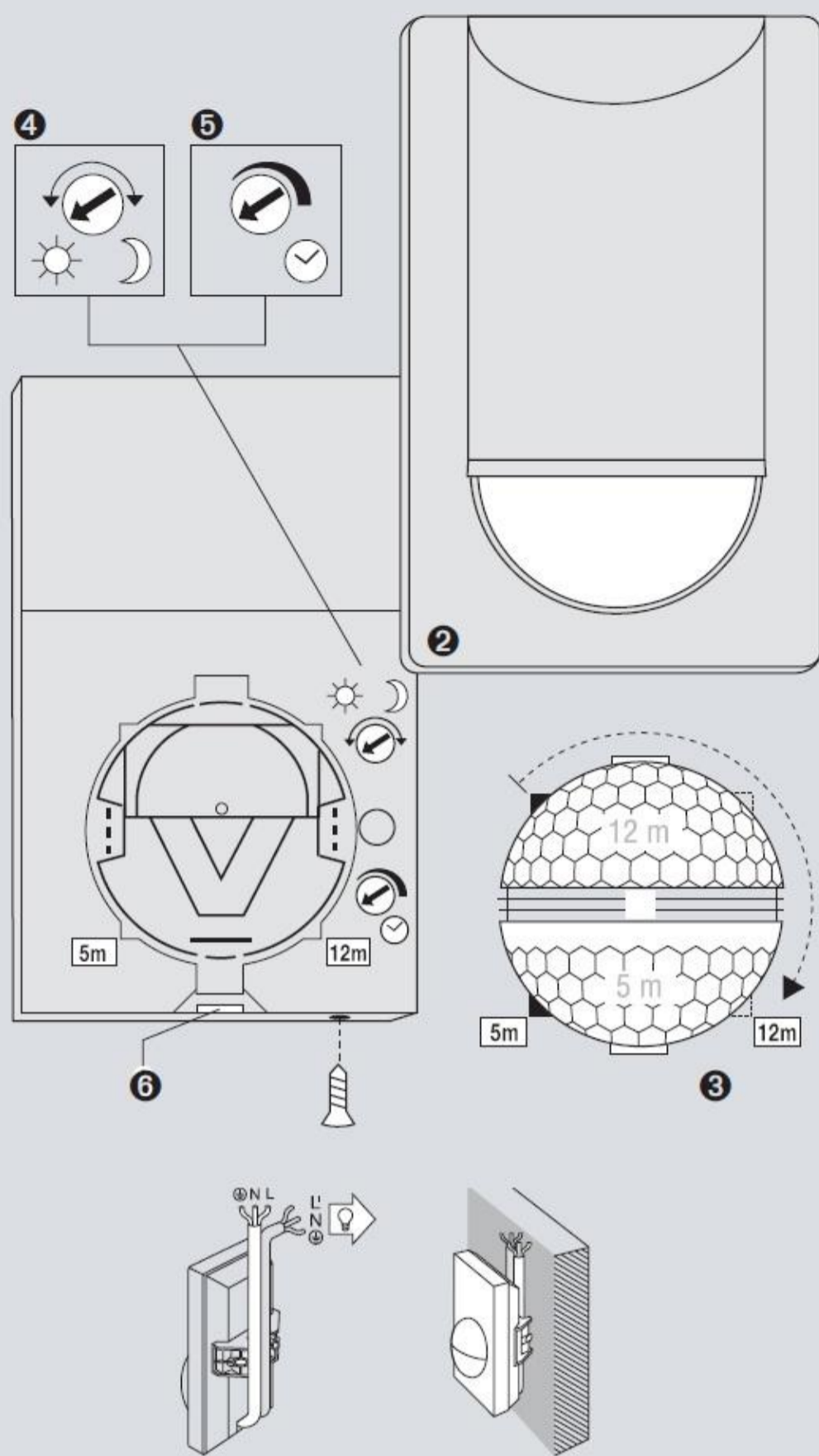
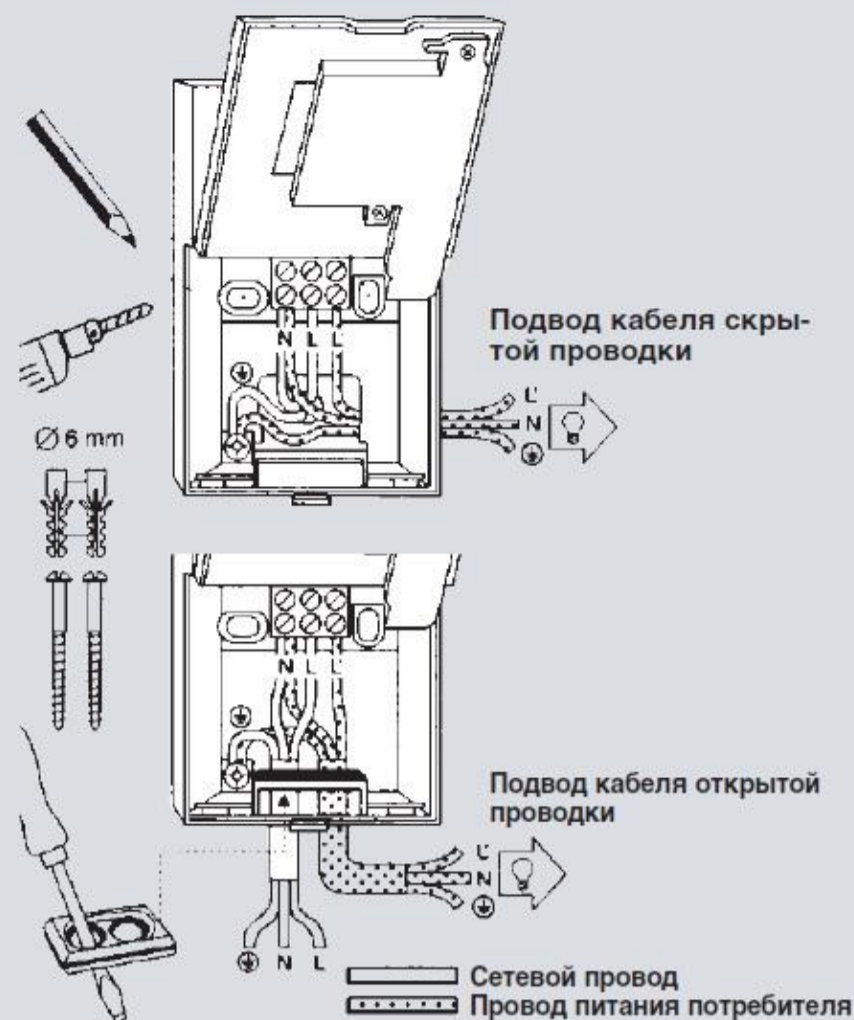


## Монтаж IS 2180-5 / IS 2180-2:



Подвод кабеля открытой проводки  
через отверстие монтажной панели



Крепежный винт

- ② Декоративный кожух
- ③ Линза (снимается и поворачивается для настройки дальности действия - макс. 12 м или 5 м, 20 м или 8 м (IS 2180-5))
- ④ Установка сумеречного порога 2 – 2000 лк
- ⑤ Установка времени включения 10 сек. – 15 мин.
- ⑥ Фиксирующая защелка (корпус откидывается для монтажа и подключения к электросети)