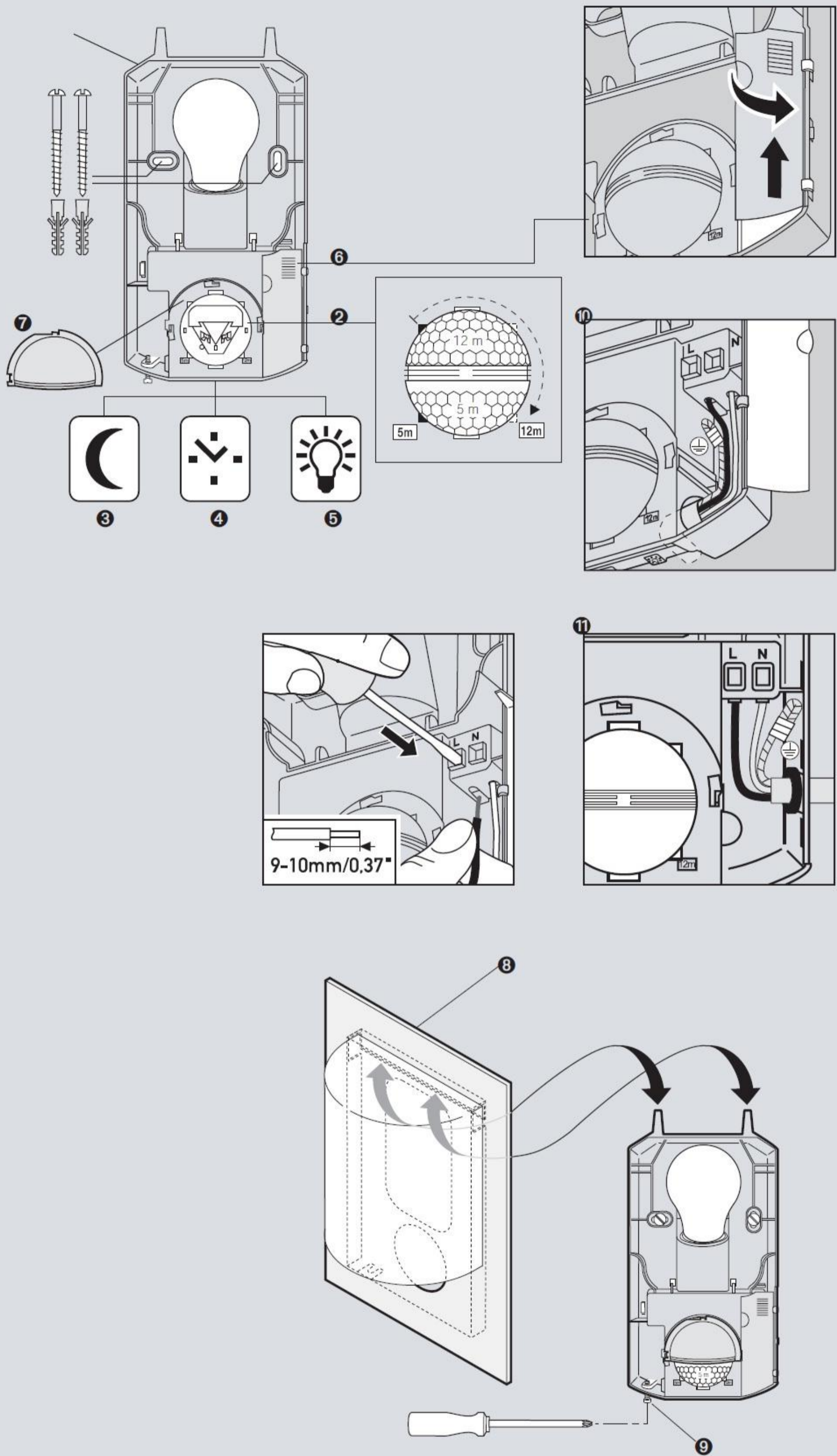


Монтаж L 890 pure:



Монтажная панель

- ② Линза (снимается и поворачивается для настройки дальности действия - 5 или 12 м)
- ③ Установка сумеречного порога (2 – 2000 лк)
- ④ Установка времени включения лампы (5 сек. – 15 мин.)
- ⑤ Регулировка яркости (Watt-o-matic)
- ⑥ Питание
- ⑦ Кожух датчика
- ⑧ Декоративная панель со стеклянным плафоном
- ⑨ Крепежный винт
- ⑩ Сетевое подключение скрытой проводкой
- ⑪ Сетевое подключение открытой проводкой